

BRUNITEC

Solución en Bruñimiento

Herramientas de Bruñir para Rectificadoras de Motores

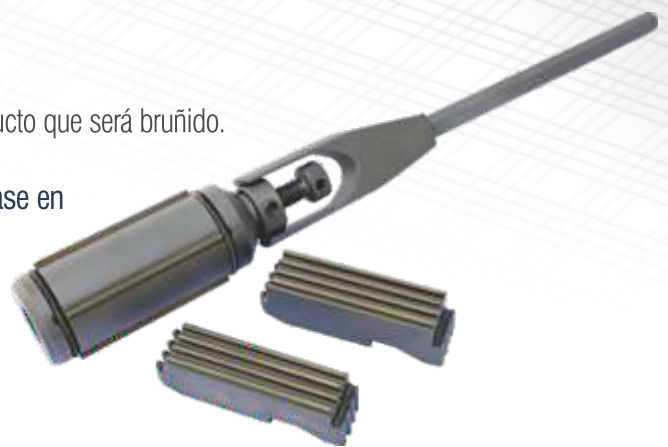
Pensando en satisfacer el mercado de rectificadoras de motores, Brunitec ha desarrollado un proyecto centrado exclusivamente para este segmento. Por medio de una investigación para descubrir los problemas reales existentes en el proceso de bruñimiento de las rectificadoras de motores de motocicletas, autos y camiones, proyectamos las herramientas de línea "BRUNIMAX". Éstas poseen cuatro zapatas con reglas superabrasivas, así como toda la tecnología y facilidades de las herramientas de bruñir de los grandes fabricantes de motores, por un precio asequible a cualquier rectificadora del mercado.

Los principales beneficios de esta línea de herramientas son:

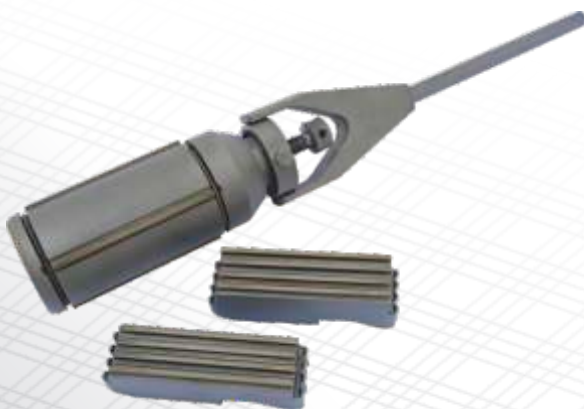
- Una gran relación calidad-precio.
- Compatibles con cualquier máquina de bruñir del mercado.
- Proporcionan alta remoción de material y facilitan el ajuste de la operación de bruñir.
- Corrigen los problemas dimensionales con facilidad, tales como cilindridad y circularidad.
- Dejan el producto con el grado de acabado especificado (rugosidad).
- Rigidez más grande y larga vida útil.
- Ajuste fino para el control de la medida por medio de tornillo expansor.
- Fijación que corrige desajustes posibles de la herramienta en relación al producto que será bruñido.
- Economía de aproximadamente 70% en el consumo de aceite de bruñir.

Si necesita herramientas diferentes de esta línea estándar, por favor, póngase en contacto con nosotros.

Modelo	Rango de Expansión	Accesorios
BRUNIMAX 1	ø 49 a 76 mm	Zapatas 1A - ø 49 A 58 mm
		Zapatas 1B - ø 58 A 67 mm
		Zapatas 1C - ø 67 A 76 mm



Modelo	Rango de Expansión	Accesorios
BRUNIMAX 2	ø 67 a 102 mm	Zapatas 2A - ø 67 A 78,5 mm
		Zapatas 2B - ø 78,5 A 90 mm
		Zapatas 2C - ø 90 A 102 mm



Modelo	Rango de Expansión	Accesorios
BRUNIMAX 3	ø 90 a 132 mm	Zapatas 3A - ø 90 A 104 mm
		Zapatas 3B - ø 104 A 118 mm
		Zapatas 3C - ø 118 A 132 mm





Somos una empresa brasileña, fundada en 1992, actuamos en el mercado de bruñimiento ofreciendo soluciones innovadoras en la fabricación de máquinas, herramientas y reglas bruñidoras diamantadas y de Borazon (CBN). Poseemos la certificación de calidad ISO 9001 y exportamos nuestros productos para diversos países desde el año de 2003.

Superabrasivos

Nuestra línea de superabrasivos y herramientas para bruñimiento ofrece a nuestros clientes una completa solución con precios competitivos y tecnología desarrollada para trabajar en diversos tipos de materiales, tales como: hierro fundido, acero templado, acero blando, acero forjado, bronce, latón, cromo duro, cerámica, metal duro entre otros, incluyendo todos los segmentos de la industria. Tenemos un equipo de ingenieros, técnicos y proyectistas altamente calificados, y además poseemos una producción ágil y flexible, lo que hace con que nuestros plazos de entrega sean mucho más rápidos que de nuestra competencia en el mercado.

Producimos nuestras reglas bruñidoras de superabrasivos con la más alta tecnología en ligantes metálicos, así como los más recientes diamantes y Borazon (CBN) desarrollados por nuestros proveedores.

En nuestros ligantes utilizamos siempre polvos metálicos micrométricos

producidos por los mejores proveedores del mercado mundial. Con procesos de fabricación controlados, la sinterización de las reglas bruñidoras es hecha en sinterizadoras CNC de última generación, con atmósfera controlada, asegurando que nuestros productos sean consistentes durante toda su vida útil y que sean entregues siempre con la mejor calidad a los clientes.



Rua Estados Unidos - Nº 1250
13324-220 - Salto - SP - Brasil
Fone Ventas + 55 11 4028-9942 - PABX + 55 11 4028-9944
vendas@brunitec.com.br